

ESCHER

mixers



M line _ M Premium line

Fixed bowl spiral mixers with two motors

Impastatrici a spirale a vasca fissa a due motori

Pétrins à spirale à cuve fixe à deux moteurs



ESCHER
mixers



M line _ M Premium line

40_60_80_120_160_200_240 Kg

ESCHER
mixers



*Stainless steel version
Versione in acciaio inox
Version en acier inox*



*Version with touch screen
Versione con touch screen
Version avec écran tactile*

• M line

Fixed bowl spiral mixer with two motors suitable for bakeries of all sizes.

- Two speeds
- Two motors
- Two way bowl rotation allowing to reverse the bowl in 1st speed
- Belt transmission
- Automatic timers
- Stainless steel bowl, spiral tool and breaker bar
- Optional stainless steel finish, stainless steel lid, touch screen and infrared temperature measurement.

• M Premium line

Premium model specifically designed for intensive use and stiffer doughs. All the same features as the M line plus Premium drive system with a dual belt resulting in more power being delivered to the spiral tool and energy savings.

• M 80 Slim / M 80 Slim Premium

A compact mixer for bakeries with limited space. Mostly sold to Supermarket Groups.

• M line

Impastatrice a spirale a vasca fissa con due motori per panifici di tutte le dimensioni.

- 2 velocità
- 2 motori
- Doppio senso di rotazione della vasca con possibilità di inversione del senso di rotazione in 1° velocità
- Trasmissione a cinghie
- Timers elettronici
- Vasca, spirale e piantone in acciaio inox
- Opzioni disponibili: esecuzione completa della macchina in acciaio inox, ripari vasca in acciaio inox sistema di controllo con touch screen, sonda di temperatura ad infra-rossi.

• M Premium line

I modelli Premium sono stati progettati per uso intensivo e per impasti duri. Le caratteristiche sono le medesime della linea M con la differenza della trasmissione Premium con rinvio che permette di trasmettere più potenza motore alla spirale e un risparmio energetico.

• M 80 Slim / M 80 Slim Premium

Un'impastatrice con ingombro contenuto per panifici con spazio limitato. Vendita principalmente a catene di Supermercati.

• M line

Pétrin à spirale à cuve fixe à deux moteurs pour les boulangeries de toute taille.

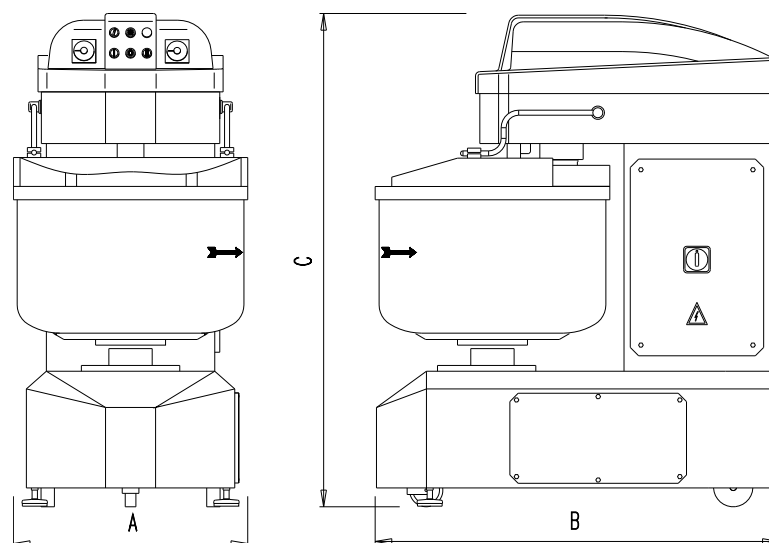
- 2 vitesses
- 2 moteurs
- Sens de rotation double pour la cuve avec possibilité d'inverser le sens de rotation en 1ère vitesse
- Transmission par courroies
- Minuteries électroniques
- Cuve, spirale et barre centrale en acier inox
- Options disponibles: réalisation complète de la machine en acier inox, protections de la cuve en acier inox, écran tactile, sonde de température à infrarouges.

• M Premium line

Les modèles Premium ont été conçus pour une utilisation intensive et pour les pâtes dures. Les caractéristiques sont les mêmes que celles de la ligne M avec pour seule différence la transmission Premium avec renvoi permettant de transmettre plus de puissance moteur à la spirale et des économies d'énergie.

• M 80 Slim / M 80 Slim Premium

Pétrin aux dimensions réduites pour les boulangeries de petite taille. Vendu principalement aux chaînes de Supermarchés.



Model Modello Modèle	Kneading capacity Capacità impasto Capacité pâte	Flour capacity Capacità farina Capacité farine	Bowl volume Volume vasca Volume cuve	Spiral power Potenza spirale Puissance spirale	Dimensions (mm)			Weight Peso Poids
					A	B	C	
M40 / M40P	max. 40	max. 25	80	2.1 / 3.7	590	1055	1360	425 / 440
M60 / M60P	60	37	100	2.1 / 3.7	660	1140	1360	429 / 449
M80 Slim / M80 Slim P	80	50	123	2.1 / 3.7	680	1150	1360	433 / 448
M80 / M80P	80	50	154	3 / 5.2	710	1215	1510	494 / 508
M120 / M120P	120	75	185	3 / 5.2	780	1265	1510	535 / 549
M160 / M160P	160	100	270	5.9 / 10.3	890	1430	1605	735 / 780
M200 / M200P	200	125	310	5.9 / 10.3	950	1490	1605	770 / 815
M240 / M240P	240	150	386	6 / 12	1036	1525	1605	820 / 865

ESCHER MIXERS srl
 36015 Schio · Vicenza · Italy · Via Lago di Vico, 37
 Tel. +39 0445 576.692 · Fax +39 0445 577.280
 mail@eschermixers.com

www.eschermixers.com

ESCHER
 mixers